

PDS_120

TREATED PINWOOD SWING SEAT



MANUAL : MA
SALESSTATUS : STD
PRODUCT DIMENSIONS : 440 x 175 x 28 mm

MATERIAL :

EN treated pinewood swing seat

- treated with copper based product
- rings and eights in galvanised steel
- black PP welds on the ropes
- stapled (PP10) or screwed with stainless steel screws (PH12)

NL geïmpregneerd grenen schommelzitje

- geïmpregneerd met anorganische zouten
- ophangringen en stelachten in gegalvaniseerd staal
- zwarte PP kunststof lassen als touwverbinding
- genageld (PP10) of geschroefd met roestvrij stalen schroeven (PH12)

FR balançoire en pin traité

- traité aux sels de cuivre
- anneaux de suspension et huits de réglage en acier galvanisé
- surmoulages en PP couleur noir
- cloué (PP10) ou vissés avec des vis en inox (PH12)

DE Schaukelsitz aus imprägniertem Kiefernholz

- Kupferimprägniert
- Ringe und Stellachten aus verzinktem Stahl
- schwarze Seilverbindungen aus PP
- geklammert (PP10) oder geschraubt mit Schrauben aus Edelstahl (PH12)

ES asiento de pino tratado

- tratado con sales inorgánicas
- anillos de suspensión y ochos de ajuste de acero galvanizado
- soldaduras de PP color negro
- clavados (PP10) o atornillados con tornillos de acero inoxidable (PH12)

PL siedzisko sosnowe do huśtawki

- zaimpregnowane drewnochronem na bazie miedzi
- kółka oraz öseмки ze stali nierdzewnej
- czarne zgrzewy PP na linach
- połączone gwoździami (PP10) z połączone wkrętami ze stali nierdzewnej (PH12)

PACKAGING



PP 120.001	1,25 kg	10	45 x 43 x 30 cm	14 kg
PH 120.003	1,25 kg	10	45 x 43 x 30 cm	14 kg



PP 120.001	24		120 x 80 x 196 cm	350 kg
PH 120.003	24		120 x 80 x 196 cm	350 kg



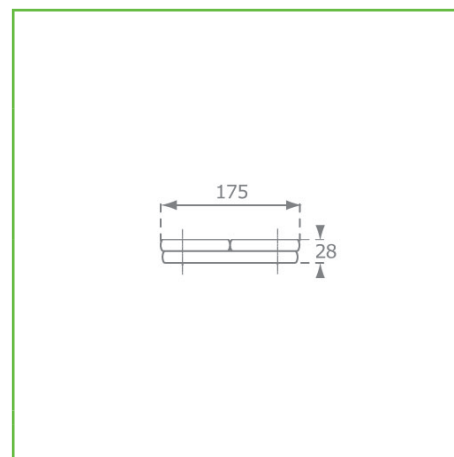
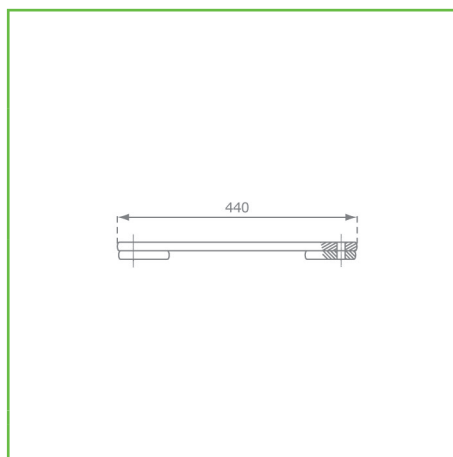
KBT nv
Hemelrijken 8
2890 Sint-Amands
Belgium

KBT Polska sp. z o.o.
ul. M. Konopnickiej 6
00-491 Warszawa
Poland



TREATED PINWOOD SWING SEAT



DRAWINGS:



VARIATIONS :

-  120.001.010.001 treated pinewood swing seat - PP
-  120.003.010.001 treated pinewood swing seat - PH