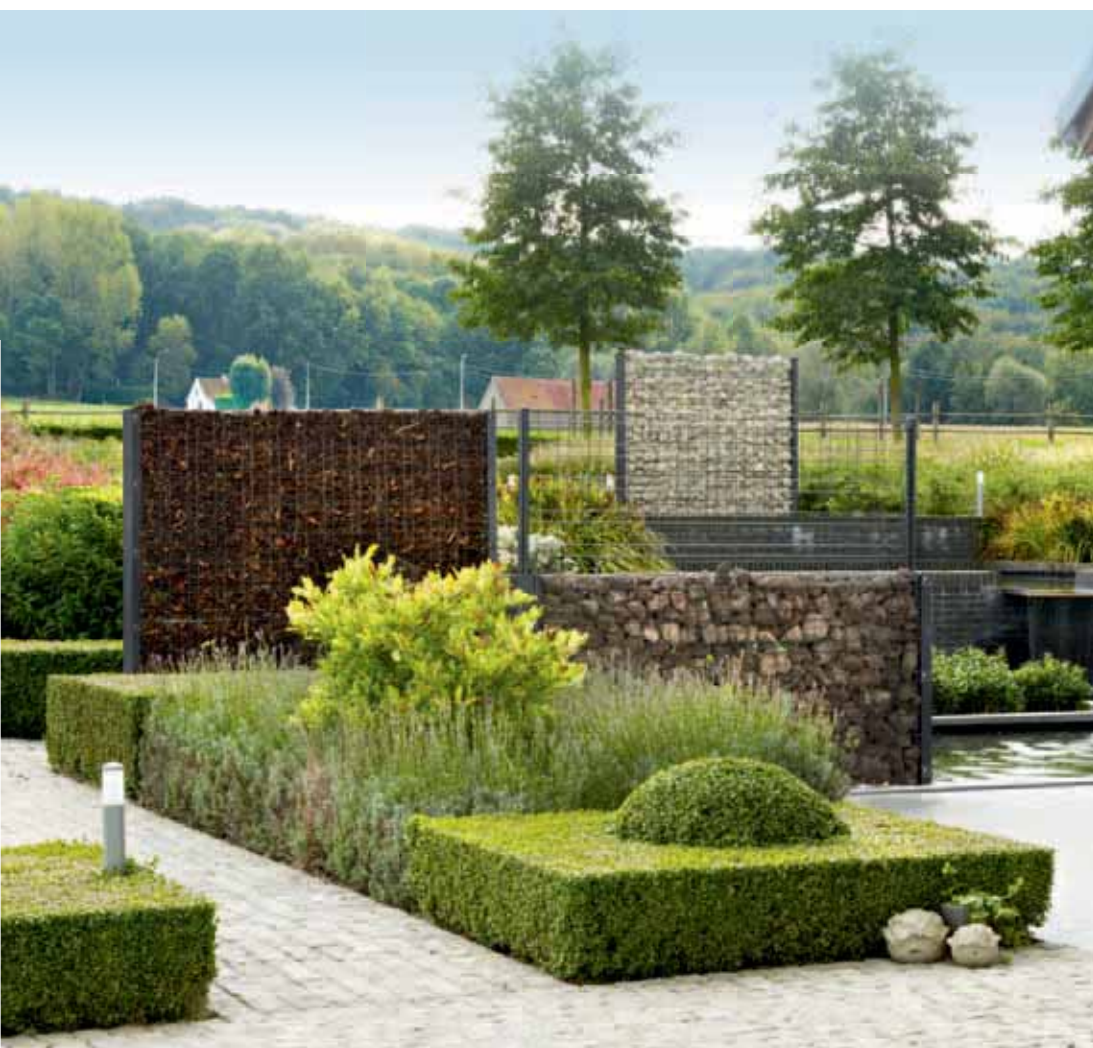


Installez votre paroi remplie **Zenturo®** et **Zenturo® Super** pour un beau mur décoratif

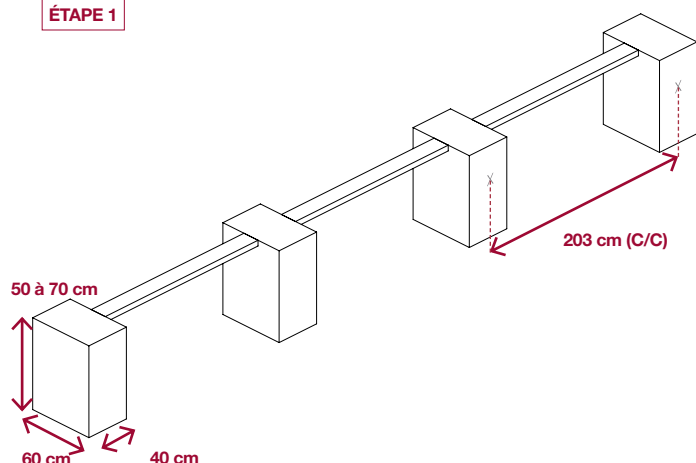


Lors de l'installation de la clôture Zenturo ou Zenturo Super en tant que mur décoratif, vous devez tenir compte de quelques mesures de sécurité. L'ajout du remplissage exige en effet une approche légèrement différente.

>>>

1/ Installez les panneaux Zenturo/Zenturo Super avec les poteaux

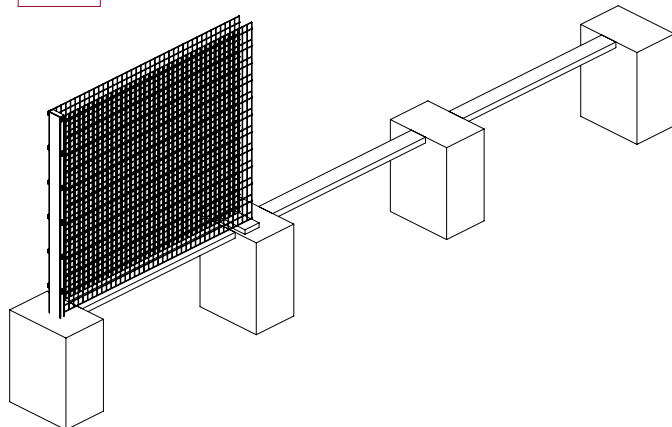
ÉTAPE 1



Creusez les trous

Creusez des trous de minimum 40 x 60 cm et d'une profondeur de 50 à 70 cm avec un écartement de 203 cm (entraxe). Prévoyez une tranchée d'une profondeur minimale de 5 cm entre les trous. La largeur de la tranchée doit être au minimum égale à la distance qui sera prévue ultérieurement entre les panneaux. Remplissez la tranchée de béton, de gravier, de granulats de gravats, de sable stabilisé, de pavés, d'anciennes dalles, etc.

ÉTAPE 2



Placez le premier poteau et fixez-y deux panneaux parallèles

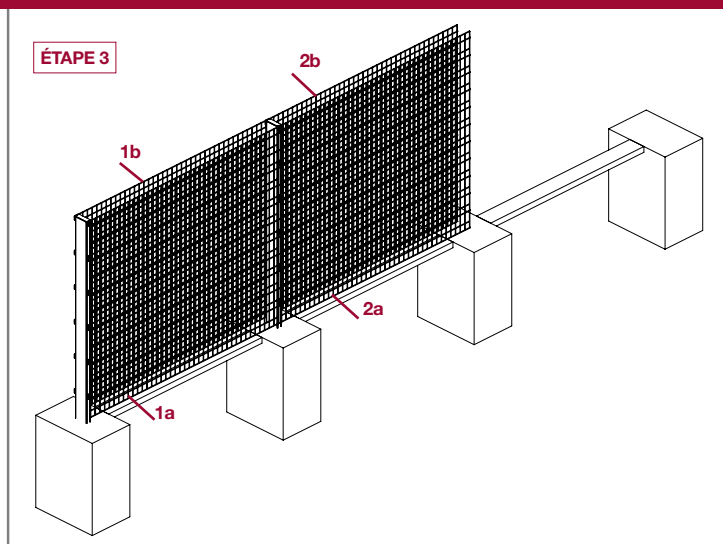
Placez un poteau dans le premier trou et versez un peu de béton dans le trou. Fixez deux panneaux parallèles sur le poteau à l'aide des pièces spécifiques. Soutenez l'autre extrémité des panneaux avec des cales de bois ou des pierres. Assurez-vous que tout soit bien aligné horizontalement et d'aplomb. Remplissez le premier trou de béton.

CONSEIL Prévoyez la distance la plus petite possible entre la partie inférieure du panneau et le sol.

N'utilisez que les poteaux Zenturo rectangulaires de 120 x 40 mm (épaisseur : 2 mm) et les clips Zenturo correspondants.

NE REMPLISSEZ JAMAIS AU DELÀ DE LA HAUTEUR MAXIMALE DU PANNEAU (200 CM) !

rectangulaires Zenturo



Placez le deuxième poteau et fixez-y les deux panneaux parallèles suivants

Placez le deuxième poteau dans le deuxième trou et versez-y un peu de béton. Fixez simultanément les panneaux 1a et 2a (avant) sur le deuxième poteau avec les pièces spécifiques. Fixez ensuite les panneaux 1b et 2b (arrière) au deuxième poteau. Soutenez les panneaux avec des cales de bois ou des pierres. Assurez-vous que tout soit bien aligné horizontalement et d'aplomb. Remplissez le deuxième trou de béton. Et ainsi de suite...



Posez toujours votre mur décoratif sur des poteaux à sceller dans le sol et jamais sur platines ! La longueur du poteau doit être égale à la hauteur du panneau Zenturo utilisé + minimum 50 cm.

La responsabilité de Betafence est limitée aux dégâts pour lesquels la société Betafence peut être considérée comme étant responsable en vertu de dispositions légales contraignantes. Les dégâts indirects (dont les dégâts consécutifs) et/ou les dommages immatériels sont exclus. Betafence n'est pas responsable pour un quelconque dommage causé pendant ou suite à l'installation, ni pour un quelconque dommage découlant d'une installation incorrecte ou incomplète. Ces produits s'accompagnent d'un manuel d'installation qui est également disponible sur www.betafence.com et <http://safety.zenturo.net>. Ces instructions doivent être scrupuleusement respectées. Si vous ne disposez pas des compétences requises pour procéder à cette installation, nous vous recommandons de faire appel à un professionnel.

2/ Comment remplir votre mur Zenturo/Zenturo Super

ÉTAPE 1



Utilisez les entretoises de maintien Zenturo

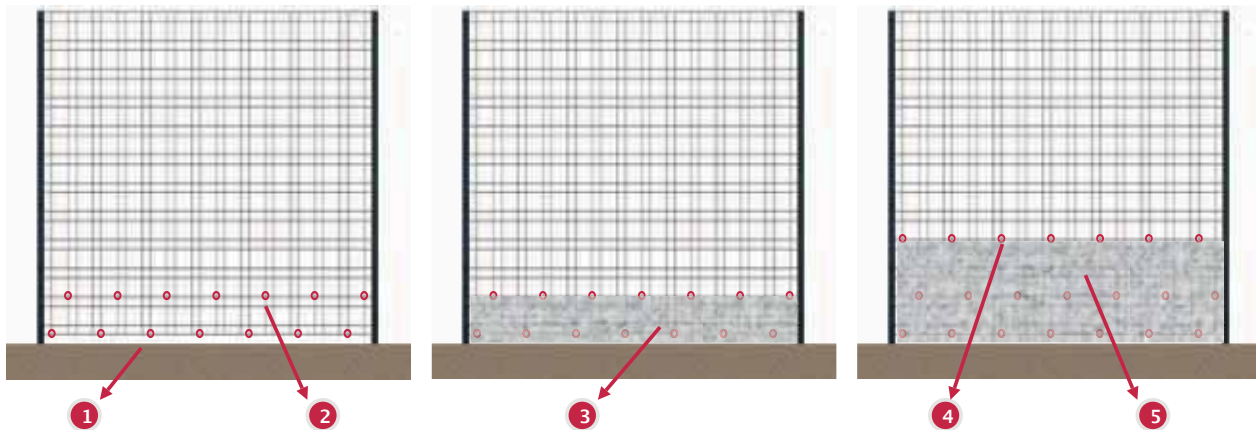
Pour éviter que les panneaux ne se courbent sous le poids de leur remplissage, utilisez les entretoises Zenturo pour garantir un écartement égal entre les panneaux parallèles. Placez les entretoises à 50 cm de distance (sur la largeur comme sur la hauteur du panneau) pour des remplissages légers (écorces, branches, etc.) ou à 30 cm pour des remplissages plus lourds (pierre, etc.).



CONSEIL Accrochez toujours les entretoises au niveau des soudures des panneaux afin qu'elles ne puissent pas se décaler !

Vous trouverez également ce manuel d'installation sur www.betafence.com et <http://safety.zenturo.net>. Ces instructions doivent être scrupuleusement respectées dans le cadre de l'installation d'une paroi remplie Zenturo/Zenturo Super.

ÉTAPE 2



Remplissage de l'espace entre les panneaux

Une fois que le béton est sec, vous pouvez commencer à remplir l'espace entre les panneaux :

- 1 Placez une première rangée d'entretoises dans le bas des panneaux.
- 2 Posez une deuxième rangée d'entretoises au dessus de la première.
- 3 Remplissez le mur jusqu'au niveau situé juste au-dessous de la deuxième rangée d'entretoises.
- 4 Placez ensuite une troisième rangée d'entretoises.
- 5 Remplissez l'espace juste au-dessous de cette rangée d'entretoises.

Poursuivez jusqu'à ce que la paroi soit remplie et terminez par une rangée d'entretoises Zenturo en haut des panneaux.

Types de remplissage

Grâce au remplissage, vous donnerez une note personnelle à votre jardin. Les possibilités sont nombreuses : cailloux, pierres de lave, etc. ou des matériaux plus naturels comme les écorces. Vos clôtures ne passeront assurément pas inaperçues !

Les remplissages ne sont pas fournis par Betafence mais vous les trouverez aisément dans les magasins spécialisés.



Coquilles de noix de coco



Écorces



Pierres de lave



Galets